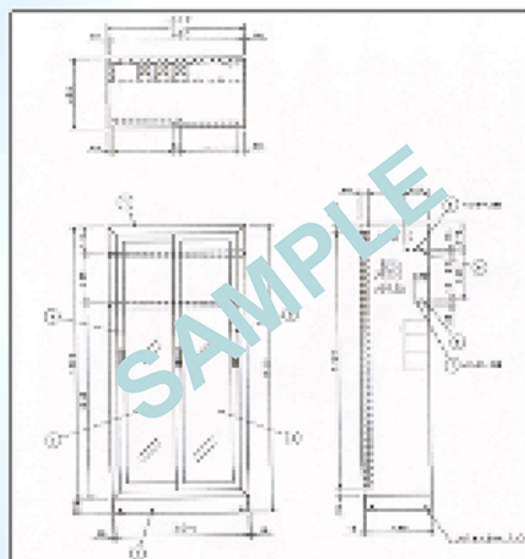


フルオーダー制

# 内視鏡保管庫

FCESシリーズ  
Full customization endoscope storage

お客様のご希望に合わせた  
フルカスタマイズの内視鏡保管庫です



設計図面



製品完成

サイズ・材質

収納本数

ホルダー形状

庫内コントロール

小物収納棚

など、様々な  
カスタマイズが  
可能です

## 基本スペック

- ☑ 材質は磁性ステンレスSUS430を使用(SUS304選択可能)
- ☑ 庫内側面は 衝撃吸収抗菌マットで保護(取外して清拭可能)
- ☑ 扉には割れにくい 透明ポリカーボネートを採用
- ☑ スコープの形状が変わってもアタッチメント交換のみでOK
- ☑ 転倒防止用 L型金具 標準付属
- ☑ 1年間 無償保証

まずは、ご希望をお聞かせください!

medisonic  
medical knowledge integration

